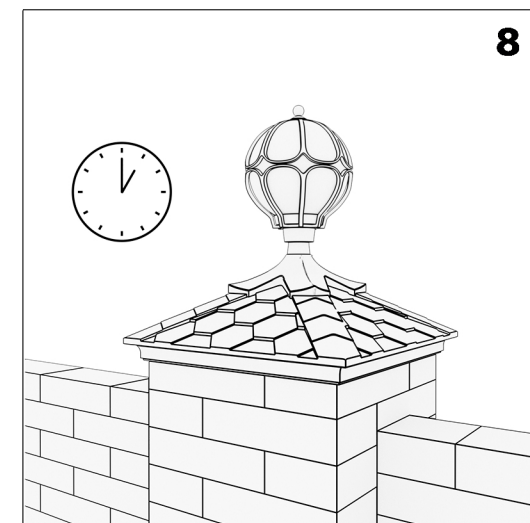
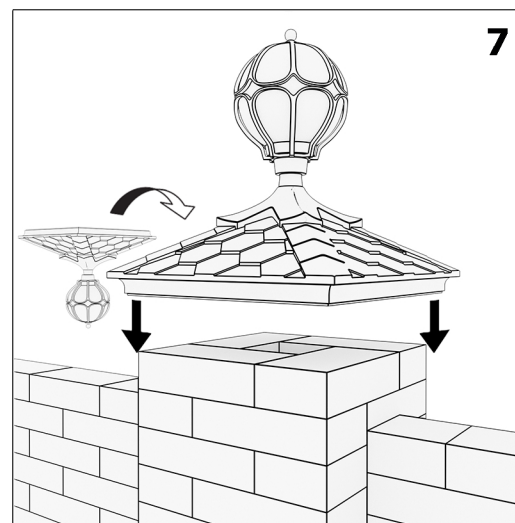
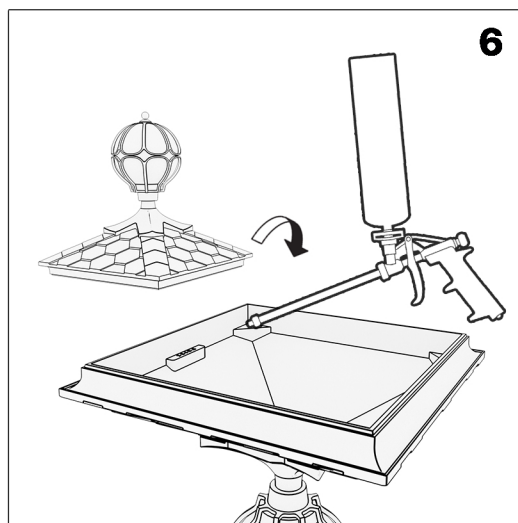
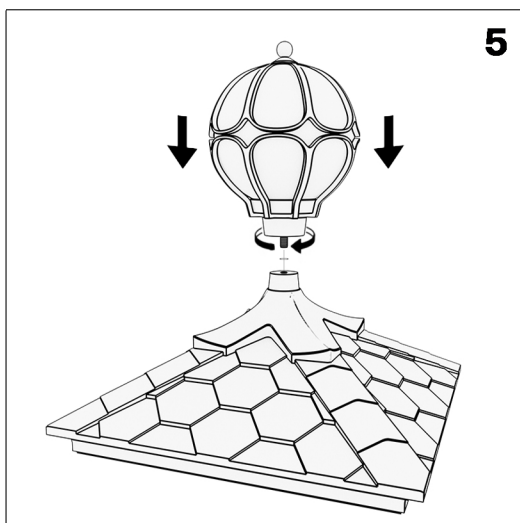
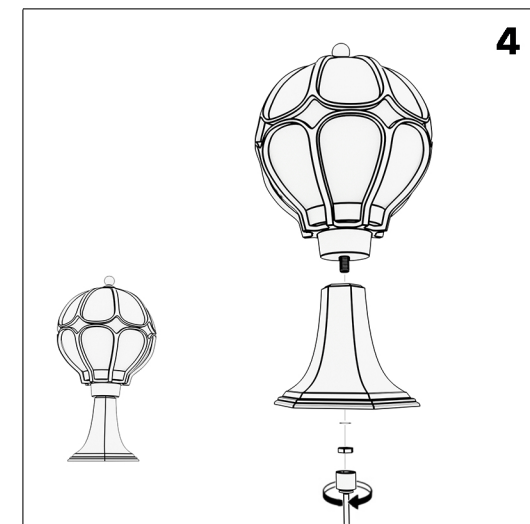
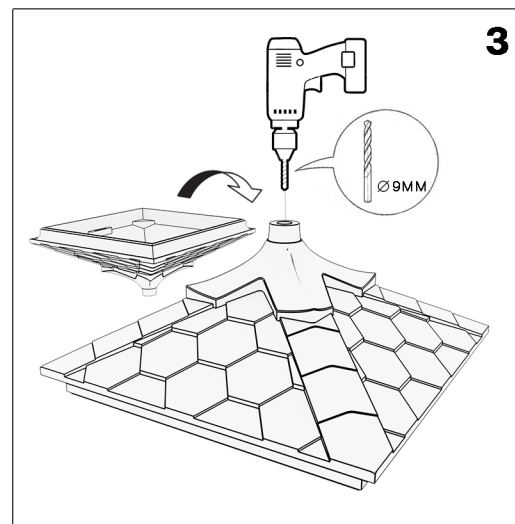
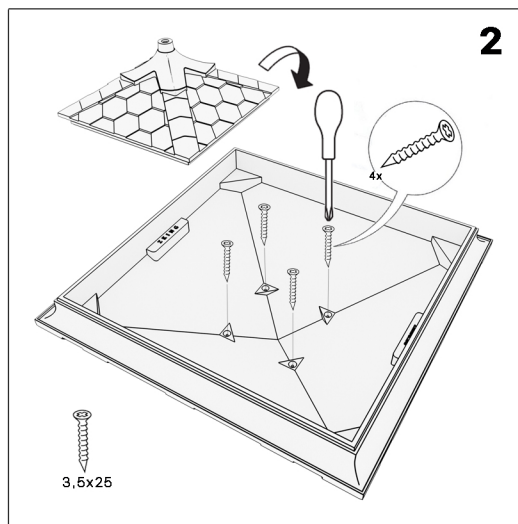
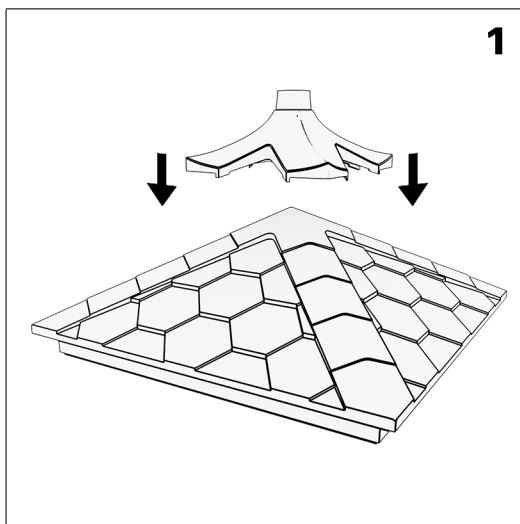


# ИНСТРУКЦИЯ ПО МОНТАЖУ КОЛПАКА ZKING



1- разместить подфонарик на колпак.

2- закрепить саморезами с внутренней стороны колпака.

3- просверлить отверстие для провода.

4- убрать основание у выбранного фонаря оставив втулку с резьбой.

5- закрутить фонарь в колпак с нанесением резьбового герметика на втулку с резьбой.

6- нанести небольшое количество клей-пены или жидких гвоздей на посадочные места элемента.

7- выполнить монтаж изделия на забор

8- обеспечить функциональное время выдержки клеевого состава.