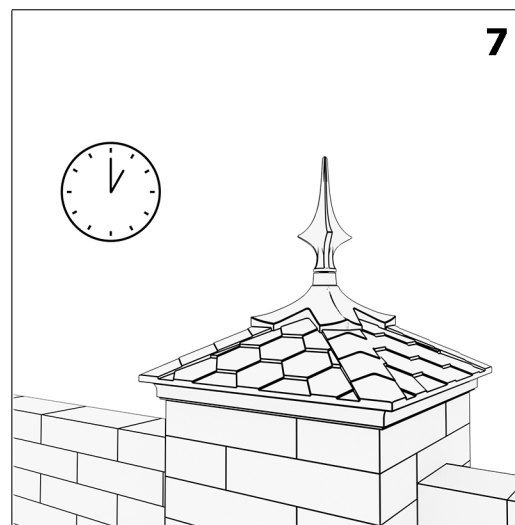
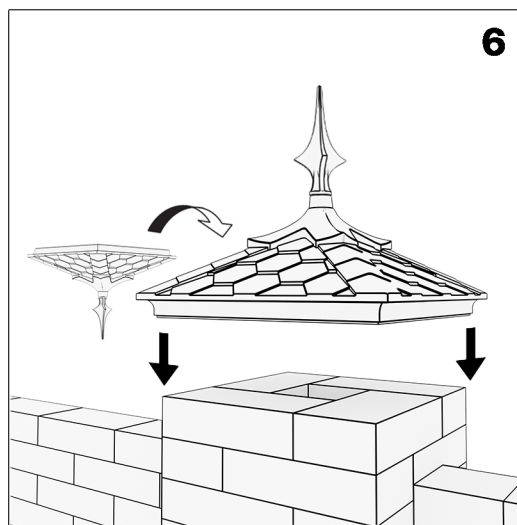
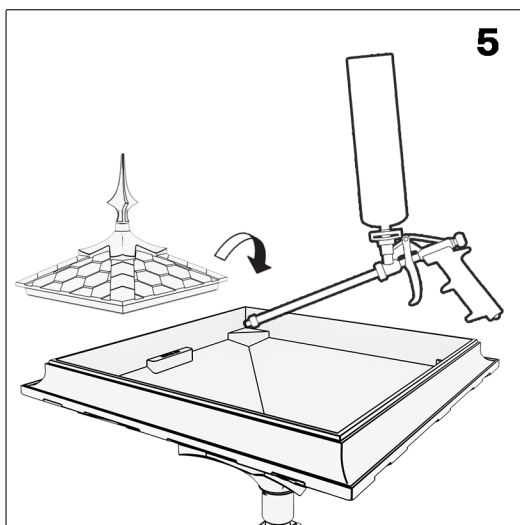
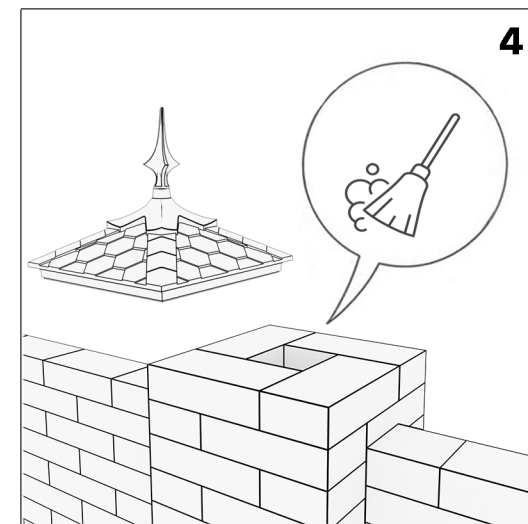
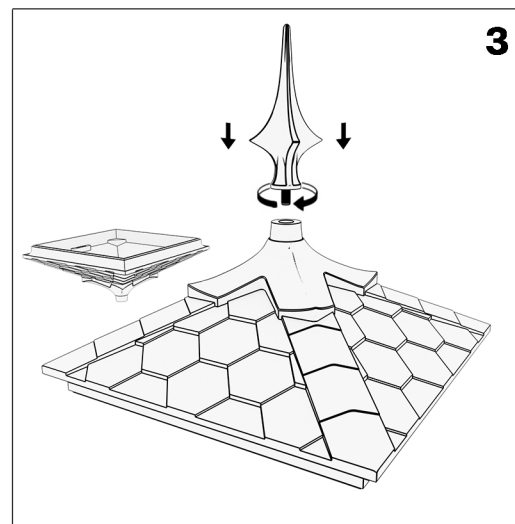
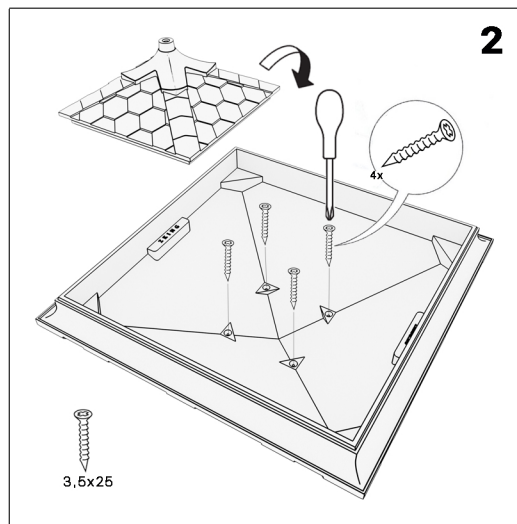
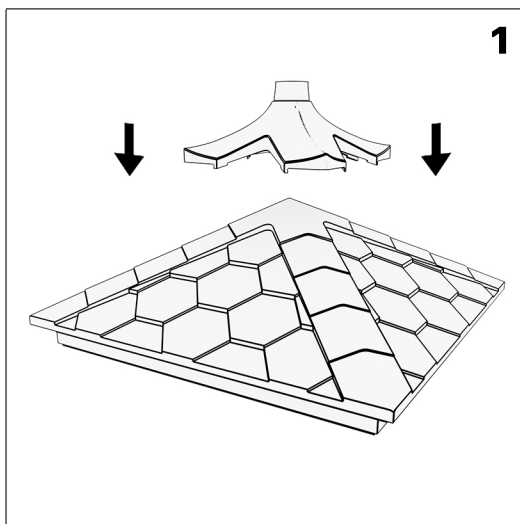




# ИНСТРУКЦИЯ ПО МОНТАЖУ КОЛПАКА ZKING



- 1- разместить первый элемент на колпак.
- 2- закрепить саморезами с внутренней стороны колпака.
- 3- закрутить пику в колпак.
- 4- отчистить поверхность кирпича от пыли и грязи.
- 5- нанести небольшое количество клей-пены или жидких гвоздей на посадочные места элемента.
- 6- выполнить монтаж изделия на забор
- 7- обеспечить функциональное время выдержки клеевого состава.